

## MONTAGEHANDLEIDING OPTIMA SCREEN

**Gefeliciteerd met de aankoop van uw screen. Alvorens u van de zonwerende kwaliteiten van het screen kunt gaan genieten dient u het screen eerst te monteren.**

De bijgeleverde montagematerialen kunnen niet in alle situaties worden toegepast. Let op bij gescheurde muren, zeer poreuze of geperforeerde stenen of gestukadoorde muren verdient het aanbeveling voor de montage een vakman te raadplegen.

**Lees vóór de montage deze instructie goed door.**

### Benodigd gereedschap:

- boormachine met metaalboor 5-10 mm en steenboor 6 mm
- kruiskopschroevendraaier                      - potlood
- duimstok    - waterpas

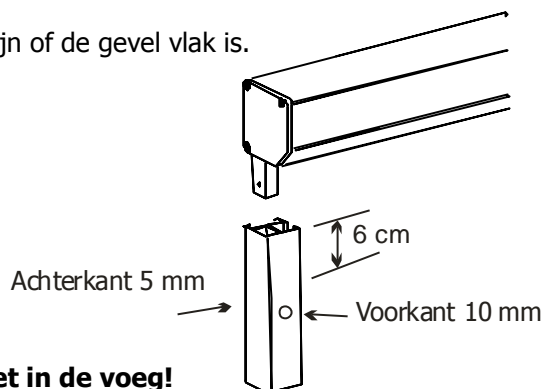
Haal het screen uit de verpakking. Controleer of het kozijn of de gevel vlak is.

Montage van het screen

Bepaal of het screen **in** of **op** de dag geplaatst wordt.

### Plaatsing in de dag (op het kozijn)

### Plaatsing op de dag (op de muur)



Teken de boorgaten af op de **hele steen. Absoluut niet in de voeg!**

- Voor u gaat boren moet u er rekening mee houden dat u  $\pm 6$  cm vanaf de bovenzijde van de zijgeleider niet boort (i.v.m. pootje van de kapsteen).
- Boor de gaten in de geleiders m.b.v. een metaalboor van 5 mm door en door (zie tekening).
- Boor de voorzijde van de zijgeleiders m.b.v. een metaalboor van 10 mm.
- Plaats de geleiders op het kozijn of op de gevel en teken de boorgaten af

### Binnenbediening voorbereiden:

- Bepaal de plaats van het doorvoergat midden boven de geleider voor de binnenbediening
- Boor met een 10 mm boor naar binnen (motorsnoer)
- Boor nu het doorvoergat zowel van binnen als buiten op met een 20 mm boor (bandbediening)
- Maak het boorgat goed schoon en plaats er buiten de witte PVC doorvoer met gleuf in. (bandbediening)

### Plaatsen van de screenkast:

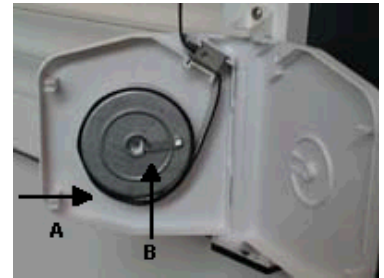
- Plaats de kunststof afdekkapjes aan de onderzijde van beide geleiders
- Steek de zijgeleiders over de pootjes van de kapsteunen
- Schroef nu het complete screen vast aan de gevel of het kozijn
- Controleer of het screen waterpas bevestigd is en plaats de afdekkapjes op de geboorde schroefgaten van de geleiders.
- **Tip:** Kit de bovenzijde van het screen af i.v.m. lekkage bandbediening.

## MONTAGEHANDLEIDING OPTIMA SCREEN

### Bevestigen van de bandopwinder

#### Binnenbediening plaatsen:

- Houdt het screen tegen de muur en voer de kabel/ band door het geboorde doorvoergat naar binnen (van toepassing bij binnenbediening)
- Controleer of het band niet gedraaid door het gat naar binnen komt
- Haal het band door het geleidewieltje en zet het vast op de binnenmuur
- Plaats de bandopwinder op gewenste hoogte
- Laat het screendoek zakken en haak het band (A) vast in de bandopwinder



#### Let op: opwindmechanisme staat onder spanning!

- Trek het band aan zodat het strak om het opwindmechanisme zit.
- Trek het band iets verder aan totdat het vergrendellipje vrij komt (B)
- Druk nu het vergrendellipje naar binnen en laat vervolgens het band rustig vieren, totdat het band compleet onder spanning staat.

#### Buitenbediening plaatsen:

- Plaats de bandopwinder op de gewenste hoogte op de buitenzijde van de zijgeleider
- Laat het screendoek zakken
- Voer het band onder het aluminium lipje door, over de 2 ronde asjes. Controleer of het goed zit door aan het band te trekken of deze nu remt
- Draai de bandopwinder op spanning door deze 10 slagen van de gevel af te draaien
- Bevestig het band d.m.v. het schroefje wat op de rol van de bandopwinder zit



## MONTAGEHANDLEIDING OPTIMA SCREEN

### Afstellingen motor controleren

Controleer of de motor tijdig stopt, zowel naar beneden als naar boven.

**Let hierbij op: screen rolt achterlangs op- en af.**

- Indien het product volledig naar beneden of omhoog is en de motor blijft langer dan 3 seconden zoemen/brommen als u de schakelaar vast houdt, is de afstelling niet goed.
- Indien het product naar beneden of omhoog te vroeg stopt, is de afstelling niet goed.

*In beide genoemde gevallen dient het product opnieuw afgesteld te worden, zie hieronder.*

**LET OP: voordat u de motor af kunt stellen dient u de onderkap los te halen.**  
(schroef hiervoor de 2 parkertjes aan de voorzijde los)

**Stap 1:** Verwijder het gele kapje indien deze nog aanwezig is.  
(kapje niet meer gebruiken!)

**Stap 2:** Druk beide knopjes in zodat deze ingedrukt blijven.

**Stap 3:** Laat het product volledig zakken  
Wanneer product in onderste positie staat, druk dan bovenste knop in, zodat deze weer "uit" komt.



de

**Stap 4:** Laat het product volledig omhoog lopen.  
Wanneer het product zijn hoogste positie heeft bereikt druk dan de onderste knop in, zodat deze weer "uit" komt.

**Stap 5:** Monteer de onderkap en controleer de afstellingen nogmaals. Indien niet goed, bovenstaande stappen nog een keer herhalen.

**Let op:** als het screen te vaak achter elkaar in en uit is gegaan, kan de motor te warm worden. In dat geval zal de thermische beveiliging in werking treden. Het duurt ± 20 a 30 minuten, voor dat deze uitgeschakeld is. Daarna kunt het screen gewoon weer gebruiken.

### Elektrische bediening van zonwering

#### Schakelaar

Hiermee bedient u uw zonneschermscherm vanaf een vast plaats.  
De elektrische motor (met KEMA keur) in de oprobuis van uw zonneschermscherm doet het werk voor u. Onzichtbaar en geluidsarm. De bediening met behulp van de schakelaar is zeer eenvoudig!

#### Draadloze schakelaar

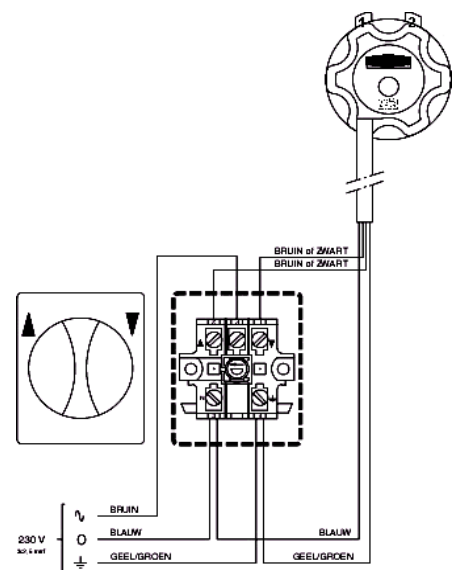
Met een draadloze schakelaar kiest u meteen voor optimaal bedieningsgemak.

U plaatst de schakelaar waar u hem het prettigst kunt bereiken.

En wilt u de schakelaar later verplaatsen of wilt u het zonneschermscherm ook nog vanaf een andere plaats bedienen: geen probleem. Het is mooi onopvallend en flexibel.

#### Afstandbediening

Wilt u het nog gemakkelijker. Vanuit uw luie stoel, vanuit de tuin of waar dan ook vandaan zet u met behulp van de afstandbediening uw zonneschermscherm in de gewenste positie. Dit biedt u bewegingsvrijheid gekoppeld aan optimaal bedieningsgemak.





## **Automatische besturing van zonwering**

### **Zon- en windautomaat**

Afhankelijk van het weer beweegt uw zonnescherm volledig automatisch in of uit. Bij welke hoeveelheid zon en wind bepaalt u zelf. Handmatig bedienen kunt u altijd behalve bij te harde wind. Dan wint de beveiliging het van u.

De voordelen van elektrische bediening of automatische besturing op een rij:

- dagelijks Optima bedieningsgemak
- langere levensduur van uw zonnescherm
- extra comfort met de afstandsbediening en de zon- en windautomaat
- prettig leefcomfort in uw woning door tijdig de zon te weren

## **Het doek**

### **Onderhoud**

Het screendoek is samengesteld uit glasvezel en biedt een uitstekende bescherming tegen UV-stralen en houdt veel warmte tegen. Het doek is geïmpregneerd met een waterafstotende finish. Dit betekent dat het doek rot- en schimmelvrij is en daarnaast ook vuil- en waterafstotend.

Bij regen, hagel en sneeuw moet de zonwering gesloten blijven of ingedraaid worden om schade te vermijden. Zonwering welke nat ingerold is dient zo snel mogelijk weer uitgedraaid te worden om te drogen. Laat nat doek nooit te lang opgerold zitten in verband met het risico van schimmelvorming.

Uiteraard kan het in bepaalde situaties voorkomen dat het doek vuil wordt. Het doek mag alleen met een oplossing van groene zeep en een zachte borstel behandeld worden. Bij een niet afdoende reiniging kunt u het doek afnemen met handwarm water en groene zeep. Spoel het doek goed na met schoon water en laat het vervolgens goed drogen voor u het scherm weer indraait!

Gebruik nooit een hogedrukreiniger en géén agressieve reinigingsmiddelen.

### **Het frame**

Spuit jaarlijks alle bewegende delen van de zonwering in met teflonspray.

Alle gemoffelde onderdelen dienen minstens 2 x per jaar met was behandeld te worden.